



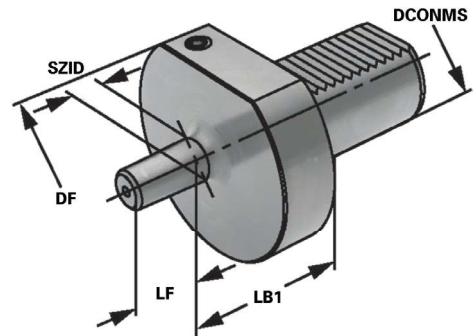
Drill chuck adaptors DIN 238

(DIN 69880)

Arbres pour mandrins de perçage DIN 238



**Verwendung:**  
Zur Aufnahme von Bohrfuttern.  
**Application:**  
For mounting drill chucks.  
**Application:**  
Pour le serrage de mandrins de perçage.



DIN ISO 10889

DIN 238

Bestell-Nr. Order no. Référence	Abmessung Size Dimension	DCONMS	SZID	DF	LB1	LF
309.14.16	30 – B16	30	B16	68	27	24
409.14.16	40 – B16	40	B16	83	27	24
509.14.16	50 – B16	50	B16	98	35	24

7

